

Konvektomat elektrický nástřík dotykový barevný pravé dveře 5x GN 2/3

Model	Sap kód	00038571
MPDN 0523 ER	Skupina artiklů	Konvektomaty



- Typ vývinu páry: Nástřík
- Počet GN / EN zařízení: 5
- Velikost GN / EN zařízení [mm]: GN 2/3
- Hloubka GN zařízení [mm]: 65
- Typ ovládání: Dotykové
- Velikost displeje: 7"
- Řízení vlhkosti: Ano, nepřímé měření
- Delta T tepelná úprava: Ano
- Více úrovně vaření: Program zásuvů - řízení tepelné úpravy pro každý pokrm zvlášť
- Konstrukce dveří: Odvětrávané bezpečnostní dvojitě sklo, rozebíratelné pro snadné čištění

Sap kód	00038571	Typ vývinu páry	Nástřík
Šířka netto [mm]	635	Počet GN / EN zařízení	5
Hloubka netto [mm]	689	Velikost GN / EN zařízení [mm]	GN 2/3
Výška netto [mm]	643	Hloubka GN zařízení [mm]	65
Hmotnost netto [kg]	53.00	Typ ovládání	Dotykové
Příkon elektrický [kW]	3.300	Velikost displeje	7"
Napájení	230 V / 1N - 50 Hz		

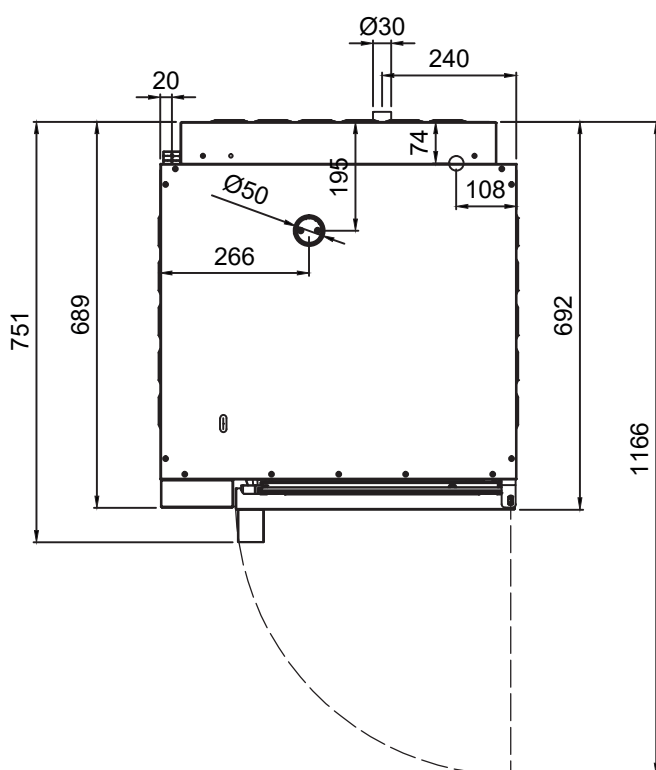
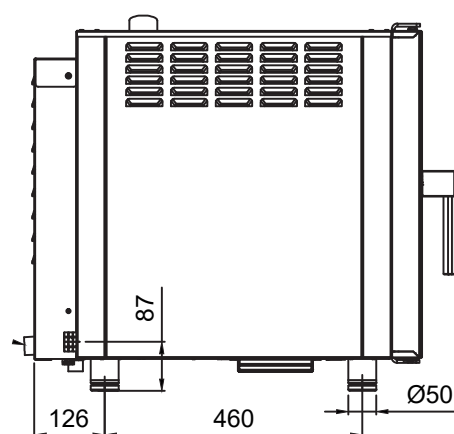
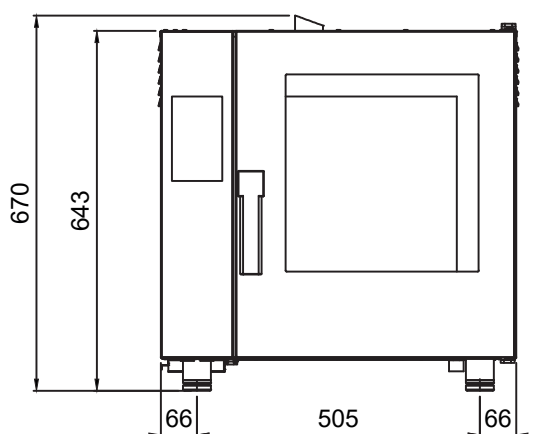
Technický list

Technický výkres



Konvektomat elektrický nástřík dotykový barevný pravé dveře 5x GN 2/3

Model	Sap kód	00038571
MPDN 0523 ER	Skupina artiklů	Konvektomaty



Konvektomat elektrický nástřík dotykový barevný pravé dveře 5x GN 2/3

Model	Sap kód	00038571
MPDN 0523 ER	Skupina artiklů	Konvektomaty

- 1** | **Systém rychlé ventilace komory**
rychlé odvětrání pachů
– úspora času a nákladů
- 2** | **Dvojitě prosklené větrací dveře (panely lze otevřít)**
snadné čištění a mytí
– usnadnění lidské práce a síly - spokojenější personál
- 3** | **Osvětlení varné komory LED**
přehled uvnitř konvektomatu
– úspora času a nákladů, když neotevíráme konvektomat, neuniká horký vzduch
- 4** | **Varná komora AISI 304 s vyklenutými rohy**
snadné čištění a mytí
– usnadnění lidské práce a síly - spokojenější personál
- 5** | **Výškově nastavitelné nožičky**
variabilita provozu
– možnost nastavení výšky
- 6** | **Ovládání pomocí přehledného displeje**
jednoduchost
– úspora času; usnadnění lidské práce a síly - spokojenější personál
- 7** | **Vozík**
vaří a manipuluje se až s 20 GN najednou
– nízké náklady na provoz, úspora času i nákladů
- 8** | **Přednastavené programy vaření**
možnost ovládání 9 fází vaření pro každou z nich
– úspora času a nákladů
- 9** | **Režim vaření „One Touch“**
okamžité spuštění cyklu vaření „jedním dotykem programu“
– úspora času a nákladů
- 10** | **Easy service**
možnost vaření různých pokrmů v jednom čase
– úspora času a nákladů

- 11** | **Super Steam**
možnost nastavení 2 úrovní vlhkosti
– chutné vyvážené pokrmy
- 12** | **Funkce Hold**
možnost udržování teploty pokrmů, okamžité podávání
– úspora času a nákladů
- 13** | **Regenerační funkce**
regenerace pokrmů
– chutné a hodnotnější jídlo, pěkný vzhled pokrmu,
- 14** | **Rack control**
možnost podávání všech pokrmů v jeden čas na jednom místě
– úspora času a nákladů

Konvektomat elektrický nástřík dotykový barevný pravé dveře 5x GN 2/3

Model	Sap kód	00038571
MPDN 0523 ER	Skupina artiklů	Konvektomaty

1. Sap kód:

00038571

2. Šířka netto [mm]:

635

3. Hloubka netto [mm]:

689

4. Výška netto [mm]:

643

5. Hmotnost netto [kg]:

53.00

6. Šířka brutto [mm]:

810

7. Hloubka brutto [mm]:

700

8. Výška brutto [mm]:

698

9. Hmotnost brutto [kg]:

63.00

10. Typ spotřebiče:

Elektrické zařízení

11. Příkon elektrický [kW]:

3.300

12. Napájení:

230 V / 1N - 50 Hz

13. Materiál:

AISI 304

14. Vnější barva zařízení:

Nerezové

15. Nastavitelné nožičky:

Ano

16. Řízení vlhkosti:

Ano, nepřímé měření

17. Stohovatelnost:

Ano

18. Typ ovládání:

Dotykové

19. Doplnující informace:

možnost reverzního otevírání dveří – klika na pravé straně (nutné specifikovat při objednávce)

20. Typ vývinu páry:

Nástřík

21. Komínek pro odtah vlhkosti:

Ano

22. Velikost displeje:

7"

23. Delta T tepelná úprava:

Ano

24. Sjednocené dokončení pokrmů EasyService:

Ano

25. Vaření přes noc:

Ano

26. Více úrovně vaření:

Program zásuvů - řízení tepelné úpravy pro každý pokrm zvlášť

Konvektomat elektrický nástřík dotykový barevný pravé dveře 5x GN 2/3

Model	Sap kód	00038571
MPDN 0523 ER	Skupina artiklů	Konvektomaty

27. Nízkoteplotní tepelná úprava:

od 50 °C

28. Zastavení ventilátoru:

Přerušení chodu při otevření dveří, nebrzděný

29. Typ osvětlení:

LED osvětlení ve dveřích, na jedné straně

30. Materiál a tvar komory:

AISI 304, se zaoblenými rohy pro snadné čištění

31. Reverzibilní ventilátor:

Ano

32. Funkce udržovací skříně:

Ano

33. Standardní výbava k zařízení:

1-bodová sonda

34. Materiál tělesa:

Incoloy

35. Sonda:

Ano

36. Sprcha:

Ruční (volitelná)

37. Rozteč mezi zásuvy [mm]:

74

38. Funkce uzení:

Ano

39. Vnitřní osvětlení:

Ano

40. Nízkoteplotní tepelná úprava:

Ano

41. Počet rychlostí ventilátoru:

3

42. Počet programů:

1000

43. USB port:

Ano, pro nahrání receptů a aktualizaci firmware

44. Konstrukce dveří:

Odvětrávané bezpečnostní dvojitě sklo, rozebiratelné pro snadné čištění

45. Počet přednastavených programů:

100

46. Počet kroků receptu:

9

47. Minimální teplota zařízení [°C]:

50

48. Maximální teplota zařízení [°C]:

300

49. Typ ohřevu zařízení:

Kombinace páry a horkého vzduchu

50. HACCP:

Ano

51. Počet GN / EN zařízení:

5

52. Velikost GN / EN zařízení [mm]:

GN 2/3

53. Hloubka GN zařízení [mm]:

65

54. Průřez vodičů CU [mm²]:

0,75

Konvektomat elektrický nástřik dotykový barevný pravé dveře 5x GN 2/3

Model	Sap kód	00038571
MPDN 0523 ER	Skupina artiklů	Konvektomaty

55. Jmenovitý průměr potrubí:

DN 50

56. Přípojka na vodu:

3/4"